



Ficha técnica

Controladores

TDS 050

Ficha Técnica

Controlador TDS 050

Principais Características

- ▶ 2 entradas para sondas de temperatura NTC
- ▶ 1 saída 230 V/ 50Hz
- ▶ Display LCD com indicação de temperaturas, códigos de erro, modo de funcionamento e estado da bomba
- ▶ Montagem de parede
- ▶ Inclui duas sondas de temperatura NTC
- ▶ Dimensões: 134 x 137 x 40 mm

Descrição Geral e Aplicabilidade

Termóstato diferencial para aplicação em instalações solares.

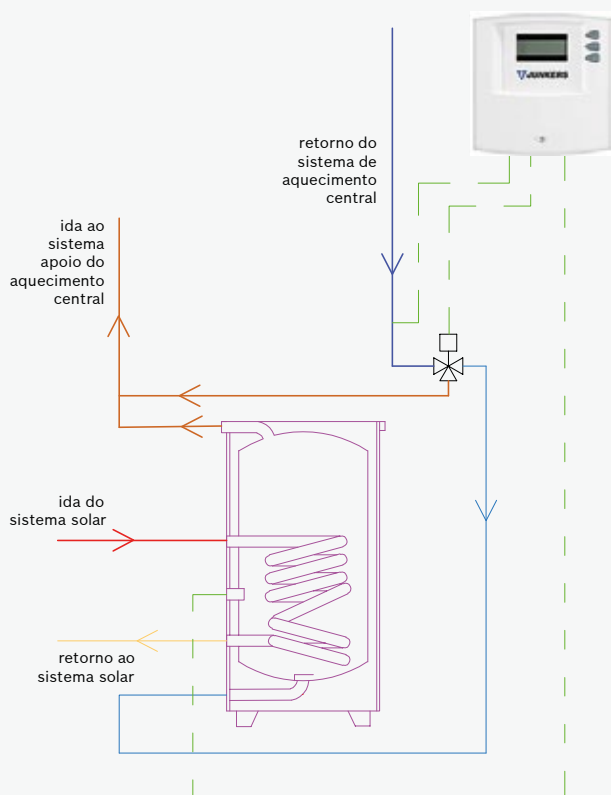
O modelo TDS 050 R incorpora o controlador TDS 050 e uma válvula de três vias VS-SU, e é ideal para aplicações solares com uma acumulação distribuída por cada vivenda, assim como em instalações solares de apoio ao aquecimento com piso radiante.

Inclui uma válvula de três vias VS-SU de 1”.

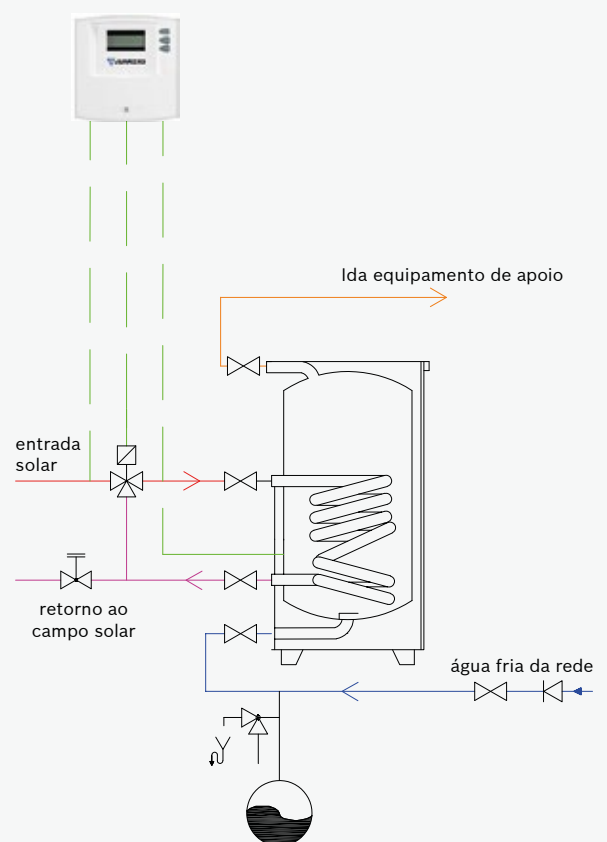
Dados Técnicos

Exemplos de esquema de funcionamento:

Controlo hidráulico para chão radiante



Edifício multifamiliar com captação solar coletiva e apoio individual



Dados Técnicos

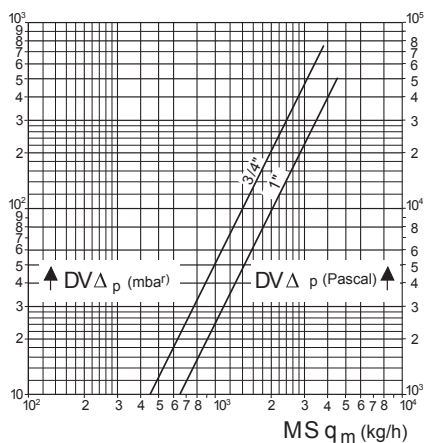
Termóstato diferencial TDS 050	
Consumo próprio	1 W
Tipo de proteção	IP20 / DIN 40050
Tensão de alimentação	230 V AC; 50 Hz
Corrente de serviço (Imáx.)	1,1 A
Máximo consumo de corrente na saída da bomba	1,1 A (apenas 1 bomba ligada)
Intervalo de medição	- 30 °C a + 180 °C
Temperatura ambiente permitida	0 °C a + 50 °C
Sonda de temperatura coletor solar	NTC 20 K com um cabo de 2,5 m de comprimento
Sonda de temperatura acumulador a.q.s.*	NTC 12 K com um cabo de 2,5 m de comprimento
Dimensões (A x L x P)	140 x 140 x 40 mm

*Para o termóstato diferencial TDS 050 + válvula de 3 vias DWU 20 (3/4")

Dados Técnicos da Válvula de 3 vias DWU 20 (3/4")

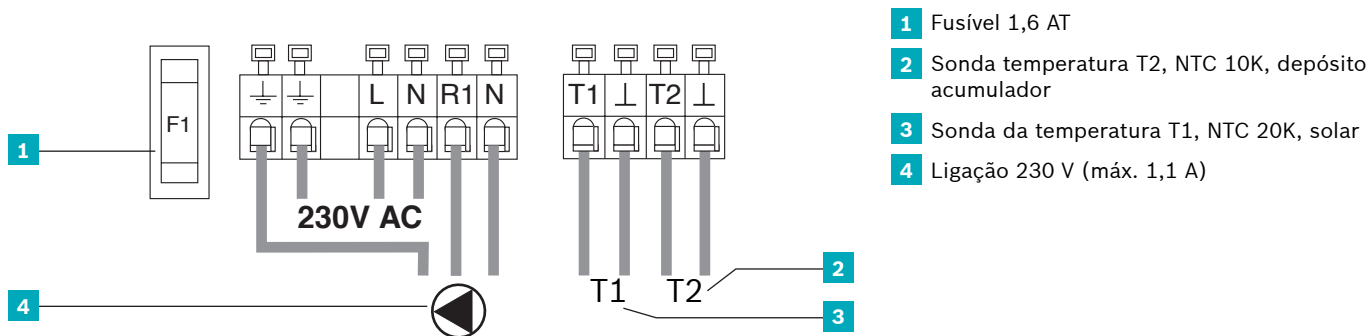
Dados Técnicos	R 3/4"
Pressão máxima de fecho	0,75 bar - 55 kPa
Pressão estática máxima	10 bar - 1000 kPa
União roscada	R 3/4"
Temperatura máxima de fluxo	100 °C
Alimentação elétrica	230 V; 50 Hz
Temperatura ambiente máxima	-5 °C a + 50 °C

Diagrama de perda de pressão de válvula de 3 vias

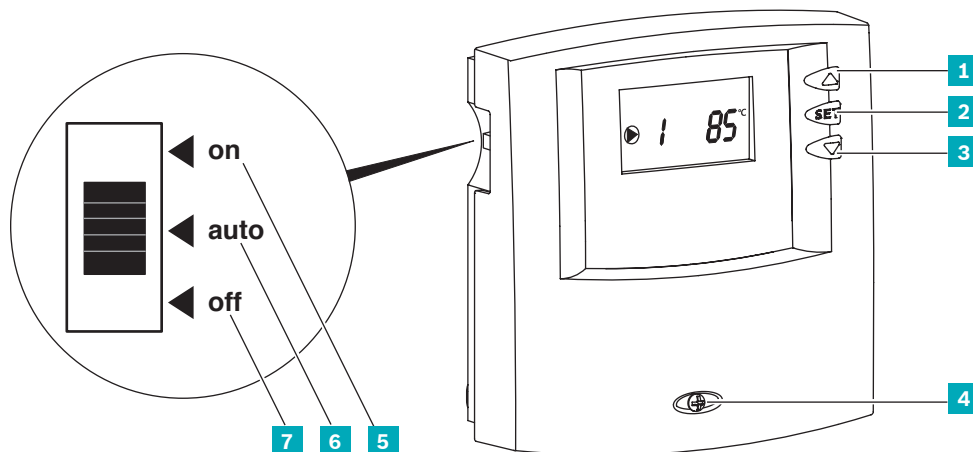


Dados Técnicos

Esquema elétrico



- 1 Tecla “para cima”
- 2 Tecla SET
- 3 Tecla “para baixo”
- 4 Parafuso de abertura da tampa
- 5 “On” teste de funcionamento
- 6 “Auto” funcionamento normal
- 7 “Off” funcionamento manual



Bosch Termotecnologia SA
 Sede, Departamento Comercial e Assistência Técnica

Av. Infante D. Henrique, Lotes 2E-3E
 1800-220 Lisboa
 Portugal

janeiro 2020
 A marca Junkers não se responsabiliza por erros tipográficos.
 Esta ficha técnica não dispensa a consulta do manual técnico de instalação.

Bosch Termotecnologia, S.A.
 Capital social: 2 500 000 EUR | NIPC: PT 500 666 474 | CRC: Aveiro
 BOSCH e o símbolo são marcas registadas da Robert Bosch GmbH, Alemanha.