

Ficha técnica

Coletores Solares

Coletor Solar Plano
Top: FKT-2

Ficha Técnica

FKT-2

Principais Características

Os coletores solares Top FKT são os coletores com maior rendimento da Junkers:

- ▶ Instalação na vertical ou horizontal, 2 modelos: FKT-2S para montagem na vertical, FKT-2W para montagem na horizontal. Pode escolher o modelo que melhor se adapta ao tipo de telhado ou superfície quer plana quer inclinada
- ▶ Grelha de 11 tubos, reduzida perda de carga, o que permite a ligação em paralelo de até 10 coletores
- ▶ Circuito hidráulico de dupla serpentina para um percurso hidráulico reduzido, fazendo com que exista menor perda de carga e maior absorção de energia solar
- ▶ Tratamento altamente seletivo, em PVD: grande rendimento permite uma excelente poupança de energia em qualquer condição
- ▶ Moldura fabricada numa só peça, em fibra de vidro, para minorar as perdas térmicas e ao mesmo tempo facilitar a instalação pela leveza que este material confere ao equipamento
- ▶ Vidro solar de segurança estruturado que garante um bom desempenho e uma elevada durabilidade
- ▶ Isolamento em lã mineral de 55 mm de espessura
- ▶ Pegas laterais para facilitar o manuseamento
- ▶ Ligações metálicas flexíveis, possibilita uma união rápida e segura, quando em funcionamento, absorvem as dilatações e contrações do sistema, mesmo em condições de estagnação
- ▶ Bainha para leitura de temperatura na parte superior, permite uma grande precisão na leitura da temperatura do sistema, aumentando o rendimento do coletor solar

Descrição Geral e Aplicabilidade

Os coletores solares são o componente principal da instalação solar, a qualidade dos equipamentos é fundamental pois estão expostos às condições meteorológicas e sujeitos a grandes variações de temperatura e por isso de pressão.

Captam a radiação solar e transformam-na em energia térmica que será armazenada em depósitos de água quente de onde será distribuída, normalmente para utilização das águas quentes sanitárias.

O circuito hidráulico de absorção de energia solar e transmissão para o depósito de armazenamento, é fechado e independente do circuito de águas quentes sanitárias, que absorve a energia térmica no depósito pelo permutador deste.

A localização, local de implementação, orientação e inclinação da superfície de instalação dos coletores solares fazem variar a quantidade de energia absorvida.

Dados Técnicos

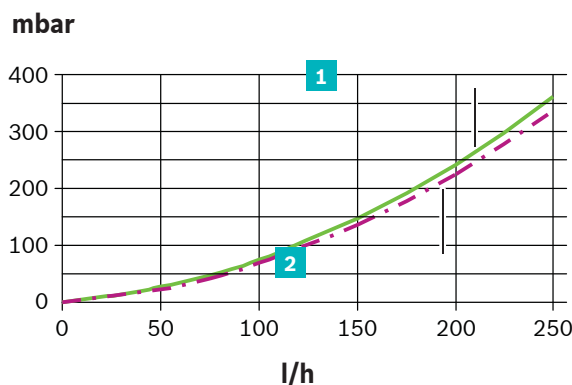
Tabela Resumo

Dados Técnicos	Unidades	FKT-2S CTE	FKT-2W CTE
Posição de montagem		Vertical	Horizontal
Pressão máxima	bar	10	10
Caudal nominal	l/min	50	50
Peso	kg	45	45
Material Bastidor		Fibra de vidro, fabricada numa só peça com tecnologia SMC (sheet-molding-compound)	
		Pegas para manuseamento	
Circuito hidráulico		Dupla serpentina, grelha de tubos	
Isolamento		Lã mineral com espessura de 55 mm	
Certificação		CE/Solarkeymak	
Dimensões			
Altura x Largura x Profundidade	mm	2170 x 1175 x 87	1175 x 2170 x 87
Área total	m ²	2,55	2,55
Área absorvedor	m ²	2,426	2,426
Curva de rendimento instantâneo segundo EN 12975-2 (baseado na área de abertura)*			
Eficiência ótica (η_o)	%	79,4	80,2
Coef. perdas térmicas (1º)	W/m ² .K	3,863	3,833
Coef. perdas térmicas (2º)	W/m ² .K ²	0,013	0,015
Absorvedor			
Volume no Absorvedor	l	1,61	1,95
Tratamento Seletivo		Altamente seletivo Tinox (PVD)	
Coef. de Absorção		95 % ± 2 %	95 % ± 2 %
Coef. de Emissão		5 % ± 2 %	5 % ± 2 %

* Estes dados correspondem aos ensaios dos coletores

Perdas de pressão dos coletores

- **1** Perdas de pressão para o tipo vertical
- - - **2** Perdas de pressão para o tipo horizontal



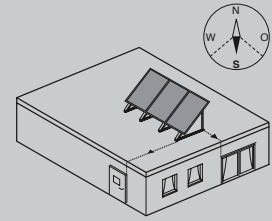
Mistura água e 30% glicol.

Dados Técnicos

Área técnica necessária para instalação em telhado plano

Espaço necessário no telhado:

- ▶ Orientar o campo de coletores o mais possível para sul;
- ▶ Alinhar o campo de coletores de modo a ficar nivelado com janelas e portas;
- ▶ Evitar possíveis sombras;
- ▶ Evitar desníveis;
- ▶ Assegurar o espaço necessário no telhado.



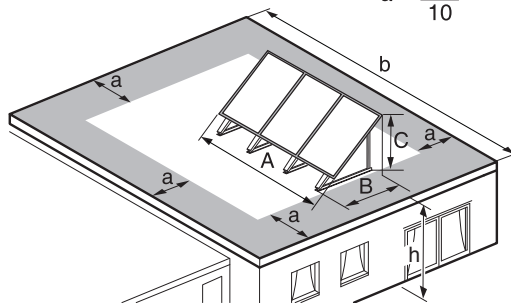
Medida A

Número de coletores	Vertical	Horizontal
1	1,18 m	2,17 m
2	2,38 m	4,36 m
3	3,58 m	6,56 m
4	4,78 m	8,76 m
5	5,98 m	10,95 m
6	7,18 m	13,15 m
7	8,38 m	15,34 m
8	9,58 m	17,54 m
9	10,78 m	19,73 m
10	11,98 m	21,93 m

Medida a: São possíveis ambas as fórmulas. Pode ser utilizado o valor menor.

$$a = \frac{h \times 2}{10}$$

$$a = \frac{b}{10}$$



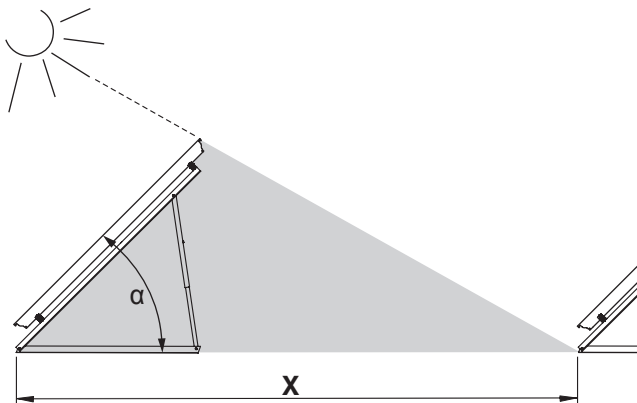
Medida B

Ângulo de inclinação	Vertical	Horizontal
30°	1,92 m	1,04 m
35°	1,8 m	0,98 m
40°	1,69 m	0,93 m
45°	1,57 m	0,88 m
50°	1,52 m	0,89 m
55°	1,53 m	0,90 m
60°	1,54 m	0,91 m

Medida C

Ângulo de inclinação	Vertical	Horizontal
30°	1,29 m	0,79 m
35°	1,45 m	0,87 m
40°	1,6 m	0,95 m
45°	1,74 m	1,02 m
50°	1,86 m	1,09 m
55°	1,97 m	1,15 m
60°	2,06 m	1,19 m

Distância X entre filas de coletores:



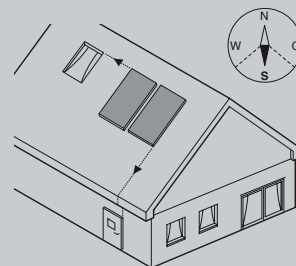
Ângulo de inclinação α	Distância X	
	Vertical	Horizontal
30°	4,14 m	2,94 m
35°	4,36 m	3,17 m
40°	4,55 m	3,37 m
45°	4,70 m	3,55 m
50°	4,82 m	3,70 m
55°	4,91 m	3,82 m
60°	4,95 m	3,92 m

Dados Técnicos

Área técnica necessária para instalação em telhado inclinado

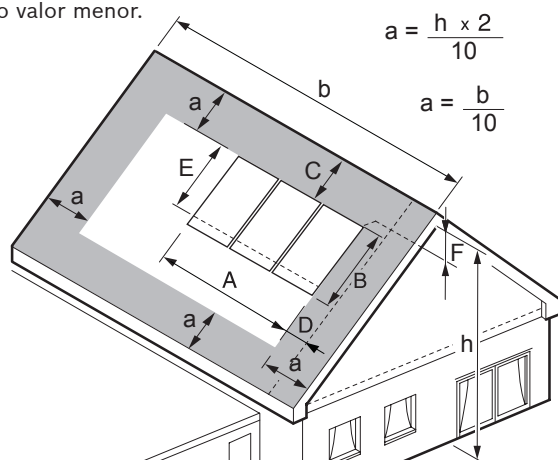
Espaço necessário no telhado:

- ▶ Orientar o campo de coletores o mais possível para sul;
- ▶ Alinhar o campo de coletores de modo a ficar nivelado com janelas e portas;
- ▶ Evitar possíveis sombras;
- ▶ Assegurar o espaço necessário no telhado;
- ▶ Uma vez que as empresas instaladoras de telhas têm experiência com trabalhos em telhados recomendamos a cooperação com estas empresas.



Medida a: São possíveis ambas as fórmulas.

Pode ser utilizado o valor menor.



Medida C:

pele menos duas filas de telhas até à cumeeira/chaminé.

Medida D:

pele menos 0,5 m para o tubo de avanço à direita ou esquerda, junto ao campo de coletores.

Medida E:

corresponde a 1,8 m (tipo vertical: 1,0 m) e é a distância mínima desde a aresta superior do coletor até à calha de perfil inferior, montada em primeiro lugar.

Medida F:

caso seja necessário um purgador no telhado, pelo menos 0,4 m para o tubo de avanço.

Medida A

Número de coletores	Vertical	Horizontal
1	1,18 m	2,17 m
2	2,38 m	4,37 m
3	3,58 m	6,56 m
4	4,78 m	8,76 m
5	5,98 m	10,95 m
6	7,18 m	13,15 m
7	8,38 m	15,34 m
8	9,58 m	17,54 m
9	10,78 m	19,73 m
10	11,98 m	21,93 m

Medida B

Número de coletores	Vertical	Horizontal
1	2,17 m	1,18 m
2	2,17 m	1,18 m
3	2,17 m	1,18 m
4	2,17 m	1,18 m
5	2,17 m	1,18 m
6	2,17 m	1,18 m
7	2,17 m	1,18 m
8	2,17 m	1,18 m
9	2,17 m	1,18 m
10	2,17 m	1,18 m



BOSCH

Bosch Termotecnologia SA

Sede, Departamento Comercial e Assistência Técnica

Av. Infante D. Henrique, Lotes 2E-3E
1800-220 Lisboa
Portugal

fevereiro 2020

A marca Junkers não se responsabiliza por erros tipográficos.

Esta ficha técnica não dispensa a consulta do manual técnico de instalação.

Bosch Termotecnologia, S.A.

Capital social: 2 500 000 EUR | NIPC: PT 500 666 474 | CRC: Aveiro

BOSCH e o símbolo são marcas registadas da Robert Bosch GmbH, Alemanha.